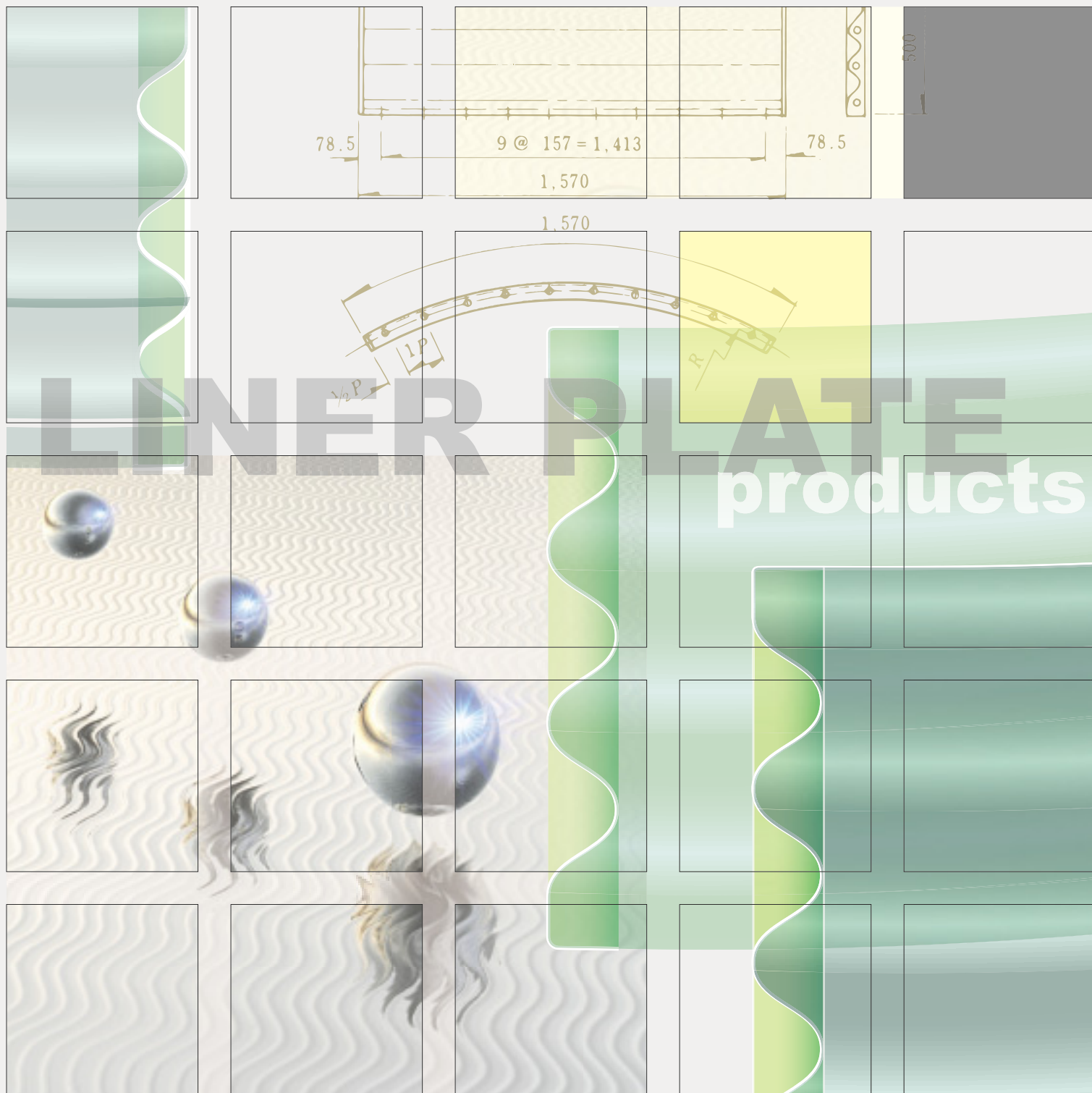




# JFEライナープレート商品

立坑（円形・小判形・矩形）

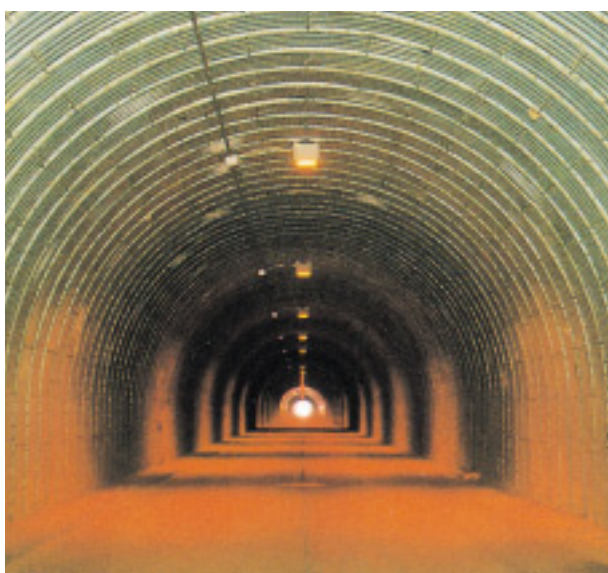
深礎  
トンネル



国土が狭く、しかも山岳地帯の多いわが国では地盤改良や地すべり対策、トンネル工事など、さまざまな防災工事が各地で行われています。

当社のライナープレートは、このような建設工事に使用される資材として幅広く活用され、今日までの数多くの実績から、きわめて高い評価を得てまいりました。

当社のライナープレートの優れた特性をここにご紹介しますとともに、合わせてコルゲートパイプともどもご愛顧いただきますようお願い申し上げます。



—より安全な御使用を願って—

本カタログに掲載されている内容は情報提供を目的としたもので、誤った使用または不適切な使用等によって生じた損害につきましては責任を負いかねますのでご了承下さい。また、掲載される情報・仕様等につきましては予告なしで変更する場合があります。最新情報につきましては、各担当部署にお問合わせ下さい。

## 目 次

---

●特 長	1
●仕 様	2
●立 坑	6
円 形	6
小判形	7
矩 形	9
●深 礎	10
施工法	11
●トンネル	13

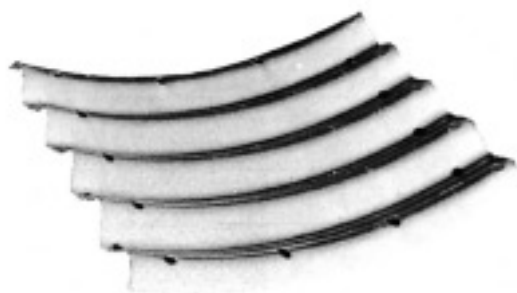
---

# 特長

ライナープレートはコルゲートパイプを構成するプレートと同様で、当社では下の写真に示すように、波付けしたプレートの四辺にフランジを取りつけたものを製作しております。

このためライナープレートはつぎに示すように、コルゲートプレートとしての種々の特長をもっております。

1. 軽量です。
2. 外圧に対して強い。(断面性能が大きい)
3. 運搬が容易です。
4. 施工が簡単です。
5. 耐久性に富んでいます。
6. 経済的です。
7. 条件に応じて適切な商品を選定できます。



コルゲートプレート



ライナープレート

なお、コルゲートパイプについての詳細は、当社の「JFEコルゲート商品コルゲートパイプ、コルゲートフリーウム」(カタログ、技術資料)をご参照ください。

# 仕様

1

## 使用鋼板

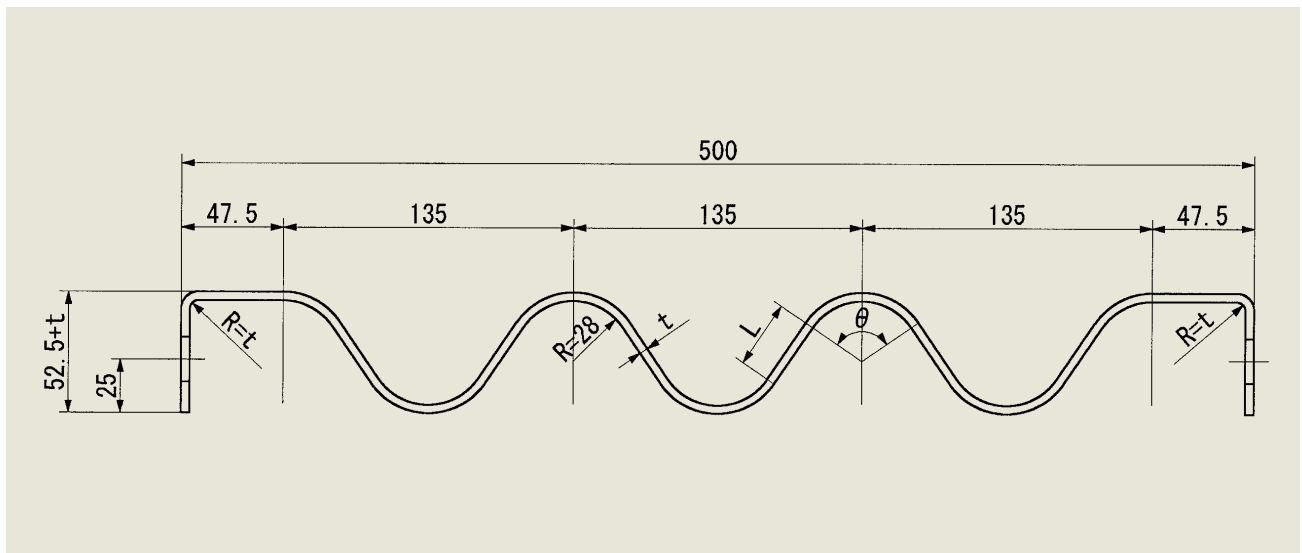
当社ではJIS G 3101に規定されているSS330を使用しています。

化学成分(%)		機械的性質			
P	S	引張強さ(N/mm <sup>2</sup> )	伸 び		曲げ角度
0.050以下	0.050以下	330 ~ 430	板厚t 5mm	26%以上	180°
			5mm < 板厚t 16mm	21%以上	

2

## 波形

ライナープレート(幅500mm)の波形を下の図に示します。



3

## 板厚および断面性能

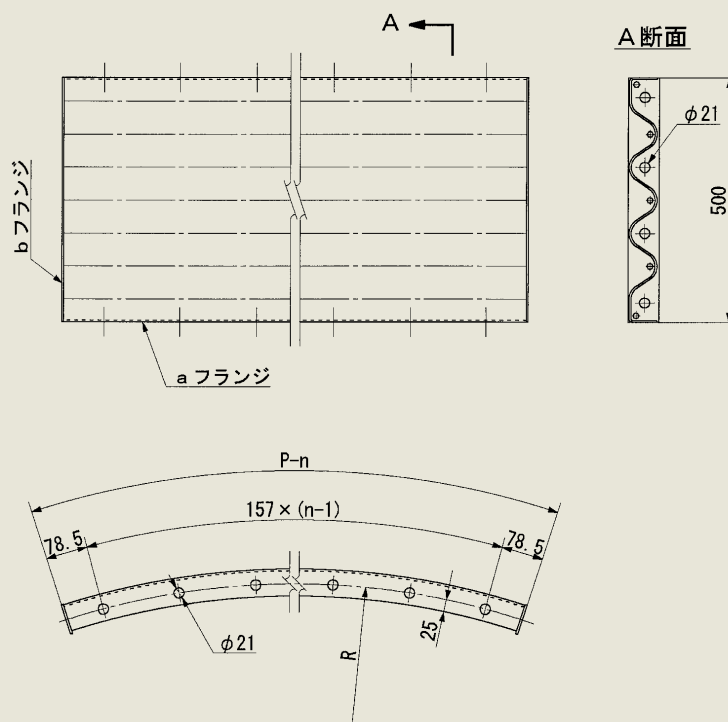
使用板厚、波形寸法および断面性能を下の表に示します。

板厚	弧の中心角	L	1枚当たり			1m当たり		
			断面積	断面係数	断面二次モーメント	断面積	断面係数	断面二次モーメント
t(mm)		(mm)	A(cm <sup>2</sup> )	Z(cm <sup>3</sup> )	I(cm <sup>4</sup> )	A(cm <sup>2</sup> /m)	Z(cm <sup>3</sup> /m)	I(cm <sup>4</sup> /m)
2.7	109° 30'	33.9	19.88	23.0	70.5	39.76	46.0	141
3.2	110° 14'	33.1	23.56	27.2	83.8	47.12	54.4	168
4.0	111° 26'	31.8	29.43	33.7	105	58.86	67.4	210
4.5	112° 14'	31.0	33.11	37.9	119	66.22	75.8	238
5.3	113° 36'	29.6	38.97	44.4	140	77.94	88.8	280
6.0	114° 52'	28.3	44.10	50.0	160	88.20	100	320
7.0	116° 50'	26.4	51.43	58.1	188	102.9	116	376

## 4

## セクション寸法および質量

ライナープレートはセクションの組合せにより、円形、小判形、矩形、アーチ形、馬蹄形などを構成することができます。ライナープレートセクションはaフランジ(円周方向フランジ)には、157mm( /20m)ピッチでボルト孔があけてあり、そのボルトピッチ数により10ピッチのものをP-10セクション、8ピッチのものをP-8セクションと表示します。



「aフランジ」はプレス加工によるものですから、その板厚は波の部分の板厚と同じになりますが、「bフランジ」は溶接により平鋼板を取り付けます。

普通はP-10セクションを用いて各種の断面を構成しますが、ご要望によってはその他の長さのもの(P-3~P-9まで)も製作します。

(kg/枚)

セクション		板厚(mm)						
仕様	P-n	2.7	3.2	4.0	4.5	5.3	6.0	7.0
黒皮品	P-5	13.7	16.3	20.2	22.8	26.7	30.3	35.9
	P-6	16.2	19.2	23.8	26.9	31.6	35.8	42.3
	P-7	18.6	22.1	27.5	31.0	36.4	41.3	48.7
	P-8	21.1	25.0	31.1	35.1	41.2	46.7	55.0
	P-9	23.6	28.0	34.8	39.2	46.0	52.2	61.4
	P-10	26.0	30.9	38.4	43.3	50.9	57.6	67.8
めっき品	P-5	14.3	16.9	20.8	23.4	27.3	30.9	36.5
	P-6	16.8	19.9	24.5	27.6	32.2	36.5	43.0
	P-7	19.4	22.9	28.3	31.8	37.2	42.0	49.4
	P-8	22.0	25.9	32.0	36.0	42.1	47.6	55.9
	P-9	24.5	28.9	35.7	40.2	47.0	53.2	62.4
	P-10	27.1	32.0	39.5	44.4	51.9	58.7	68.9

## 5

## 表面処理

加工された鋼板は、両面1m<sup>2</sup>当たり900g以上で溶融亜鉛めっきを施しております。

また、ご要望により亜鉛めっきした鋼板にさらに瀝青質(アスファルト系等)塗料等で塗装することもできます。

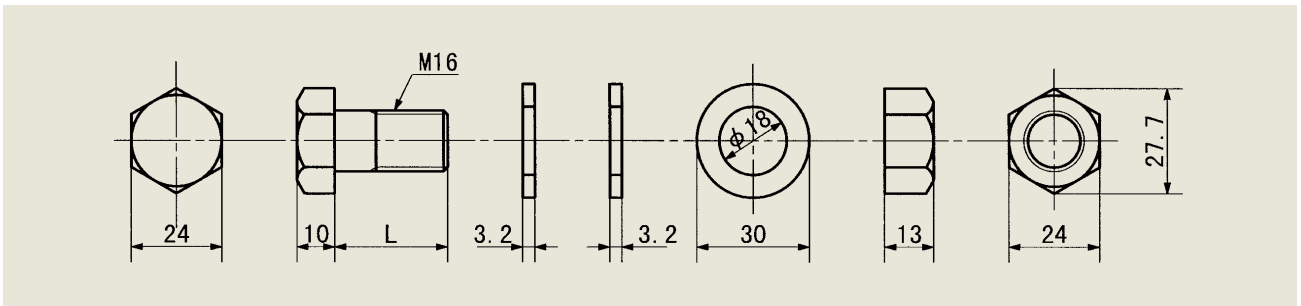
(注) 仮設材として用いるときは表面処理をしないプレート(黒皮)を用いることもできます。また、そのまま残置してコンクリート覆工をするような場合には、表面処理をしない方がコンクリートとの付着もよく有利です。

## 6

## ボルト、ナット、ワッシャー

組立用ボルト、ナットはM16を使用します。また、プレートの間にH形鋼などの補強材を挿入するときも、互換性をもたせるために同じM16を使用します。ボルトの材質は原則としてJIS B1180の強度区分4.6および8.8、または同等以上のものを使用します。

JIS規格品

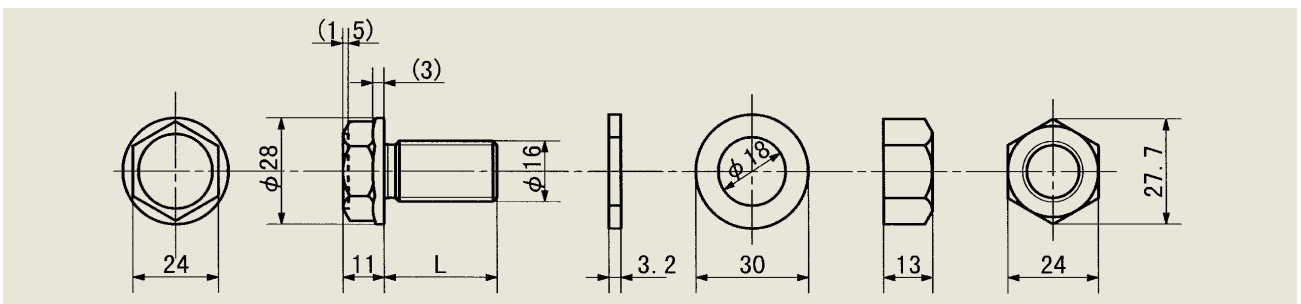


ライナープレート板厚 (mm)	L (mm)	強度	質量 (kg/組)
本体用	2.7、3.2	4.6	0.137
	4.0、4.5		0.144
	5.3、6.0、7.0	8.8	0.158
補強リング取付用	45	8.8	0.158

(注) 質量は、ボルト・ナット・ワッシャーを含む、1本当たりを示します。

ハイピタボルト

施工性をより高めるためネジ山数が普通ボルトの1/2のハイピタボルトを提供できます。



ライナープレート板厚 (mm)	L (mm)	強度	質量 (kg/組)
本体用	2.7、3.2	4.6	0.121
	4.0、4.5		0.127
補強リング取付用	40	4.6	0.133

(注) 質量は、ボルト・ナット・ワッシャーを含む、1本当たりを示します。



補強リングおよび縦梁・腹起し・切梁等の支保材は広幅H形鋼が用いられ、その材質はJIS G 3101（一般構造用圧延鋼材）に規定されるSS400あるいはこれと同等品を使用します。

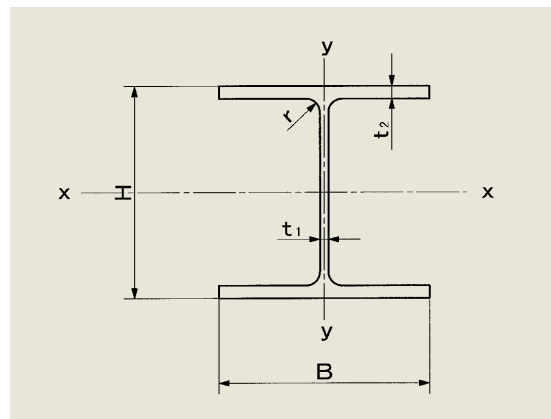
#### 補強リング・支保材の材質

化学成分(%)		機 械 的 性 質					
P	S	引張強さ(N/mm <sup>2</sup> )	降伏点又は耐力(N/mm <sup>2</sup> )		伸び(%)		曲げ角度
0.050以下	0.050以下	400 ~ 500	厚さ16mm以下	245以上	厚さ5mm超16mm以下	17以上	180°
			厚さ40mm以下	235以上	厚さ16mm超50mm以下	21以上	

通常用いられるH形鋼のサイズとH形鋼の寸法および断面性能を下に示します。

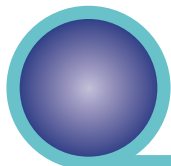
#### H形鋼のサイズ

用 途	通常サイズ(mm)	
補強リング	H - 100 × 100 ~ H - 150 × 150	
支保材	縦 梁	H - 200 × 200 ~ H - 400 × 400
	腹起し	H - 200 × 200 ~ H - 400 × 400
	切 梁	H - 150 × 150 ~ H - 400 × 400

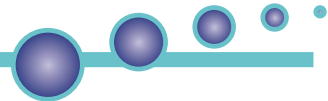


#### H形鋼寸法および断面性能

呼称寸法	標準断面寸法(mm)				断面積 (cm <sup>2</sup> )	単位質量 (kg/m)	断面二次モーメント(cm <sup>4</sup> )		断面二次半径(cm)		断面係数(cm <sup>3</sup> )	
	H × B	t <sub>1</sub>	t <sub>2</sub>	r			I <sub>x</sub>	I <sub>y</sub>	i <sub>x</sub>	i <sub>y</sub>	Z <sub>x</sub>	Z <sub>y</sub>
100 × 100	100 × 100	6	8	8	21.59	16.9	378	134	4.18	2.49	75.6	26.7
125 × 125	125 × 125	6.5	9	8	30.00	23.6	839	293	5.29	3.13	134	46.9
150 × 150	150 × 150	7	10	8	39.65	31.1	1620	563	6.40	3.77	216	75.1
175 × 175	175 × 175	7.5	11	13	51.42	40.4	2900	984	7.50	4.37	331	112
200 × 200	200 × 200	8	12	13	63.53	49.9	4720	1600	8.62	5.02	472	160
250 × 250	250 × 250	9	14	13	91.43	71.8	10700	3650	10.8	6.32	860	292
300 × 300	300 × 300	10	15	13	118.4	93.0	20200	6750	13.1	7.55	1350	450
350 × 350	350 × 350	12	19	13	171.9	135	39800	13600	15.2	8.89	2280	776
400 × 400	400 × 400	13	21	22	218.7	172	66600	22400	17.5	10.1	3330	1120



# 立坑

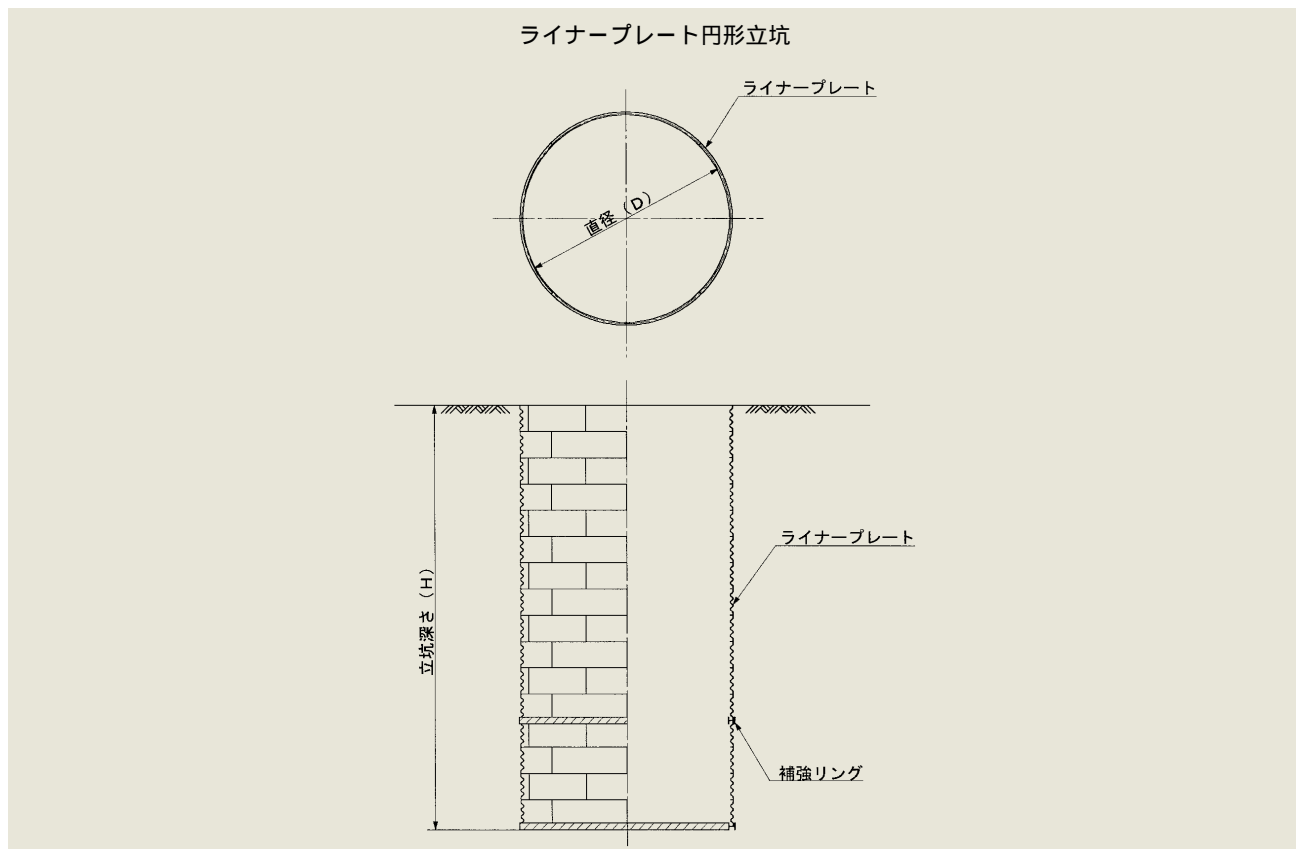


## 円形

円形の標準セクション構成のときのプレート質量とボルト本数を示します。  
なお、セクション構成を変えるときは、本表は適用できません。

黒皮品質量表

立坑直径D (mm)	標準セクション構成 (1m当たり)		立坑深さ1m当たりプレート質量(kg/m)							組立ボルト 本数 (本/m)
			板厚(mm)							
	P-6	P-10	2.7	3.2	4.0	4.5	5.3	6.0	7.0	
1500	10	-	162	192	238	269	316	-	-	100
2000	-	8	208	247	307	346	407	461	542	112
2500	-	10	260	309	384	433	509	576	678	140
3000	-	12	312	371	461	520	611	691	814	168
3500	-	14	364	433	538	606	713	806	949	196
4000	-	16	416	494	614	693	814	922	1085	224
4500	-	18	468	556	691	779	916	1037	1220	252
5000	-	20	520	618	768	866	1018	1152	1356	280
5500	-	22	572	680	845	953	1120	1267	1492	308
6000	-	24	624	742	922	1039	1222	1382	1627	336
6500	-	26	676	803	998	1126	1323	1498	1763	364





# 小判形

1

## 特長と構造概要

下水管などの推進工法用の発進立坑を計画し、用地上の制約等で円形立坑の設置ができない場合、平面形状を小判形とした小判形立坑の採用をお奨めします。

### 特長

低騒音、低振動工法ですから近隣に迷惑をかけることはありません。

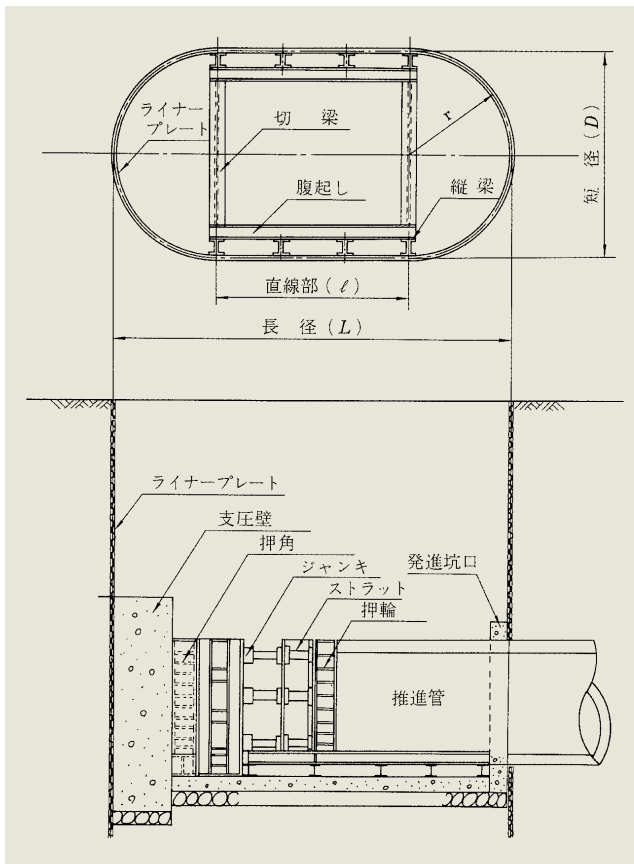
用地幅が最小ですみます。

人力施工ですから、埋設物の確認が容易です。

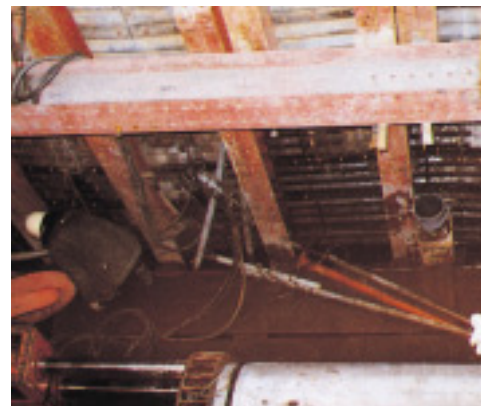
大型機械を使用しないので、道路幅が狭少な箇所でも作業可能で、架線等の移設も不要です。

ライナープレートは、軽量で取り扱いが簡単です。場合によっては、転用も可能ですから経済的です。

### 構造概要



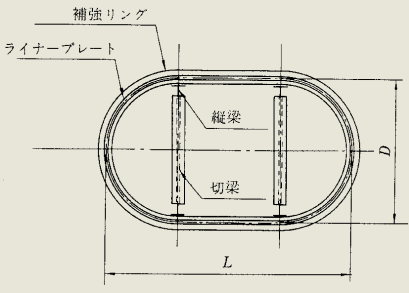
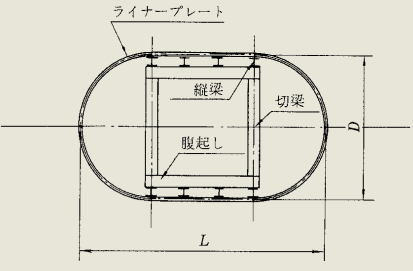
### 小判形立坑



## 2

## 種類

ライナープレート小判形立坑構造にはつぎのような2つのタイプがあります。

	補強リングタイプ	支保工タイプ
		
両タイプの比較	<ol style="list-style-type: none"> <li>補強リングを使用するので壁の剛性が大きくなり、通常の縦梁は4本ですみます。</li> <li>壁材の組立は補強リングを使用するので若干複雑になりますが、支保材の組立が簡単です。</li> <li>直線部が長くなりますと、縦梁4本では強度的にもたなくなる場合があります。</li> </ol>	<ol style="list-style-type: none"> <li>壁材はライナープレートだけで、通常縦梁は6～14本と腹起しを使用します。</li> <li>壁材の組立は簡単ですが、縦梁、腹起しを使用するため施工手順が幾分複雑となります。</li> <li>腹起しが必要となるので、投入口が幾分せまくなります。</li> </ol>

## 3

## 小判形立坑の標準寸法

小判形立坑標準寸法				総P(ピッチ)数		
短径D(mm)	長径L(mm)	半円部曲げ半径r(mm)	直線部長ℓ(mm)	半円部	直線部	P
2500	5797	1250	3297	50	42	92
3000	5512	1500	2512	60	32	92
3000	5826	1500	2826	60	36	96
3000	6297	1500	3297	60	42	102
3200	5712	1600	2512	64	32	96
3200	6340	1600	3140	64	40	104
3500	6326	1750	2826	70	36	106
3500	6640	1750	3140	70	40	110
3600	6112	1800	2512	72	32	104
3600	6426	1800	2826	72	36	108
4000	6355	2000	2355	80	30	110
4000	6826	2000	2826	80	36	116
4000	7140	2000	3140	80	40	120
4200	6712	2100	2512	84	32	116
4500	6855	2250	2355	90	30	120

上記以外の寸法についても製作いたしますので、ご相談ください。

# 矩形

推進工法用立坑は、市街地の人家の密集した地域で狭い道路や空地に設けられることが多く、このような条件下では商品の特長を十分に発揮できるライナープレート立坑が最適です。

推進工法用立坑には、一般には小判形の立坑が多く使用されてきました。しかし、用地上の制約や作業空間の必要性、推進管の合流部、およびマンホール等の内部構造物の形状により、矩形立坑が使用される場合もあります。

以下にライナープレート矩形立坑の特長と構造概要をご紹介します。

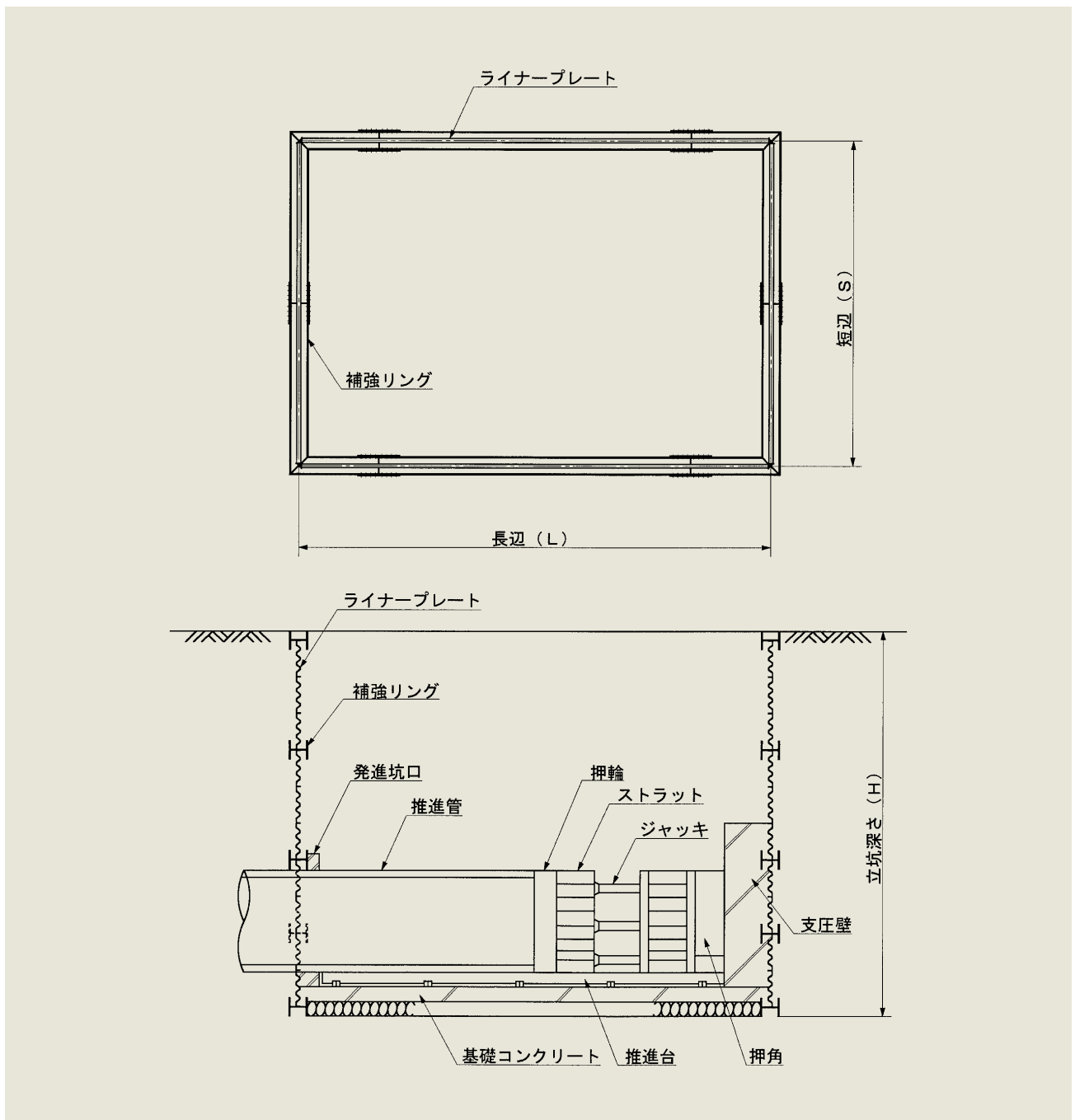
## 特長

支保工(縦梁、腹起し、切梁)が不要で立坑の内空を有効に活用できる。

既設管と新規推進管等の合流部で多方向より合流できる。

マンホール等内部構造物の形状によっては土留壁を外型枠の代用として構造物を築造できる。

## 構造概要



# 深礎

一般的に市街地での基礎工事では、大型機械を設置する場所もなく騒音や振動などが大きな社会問題となります。

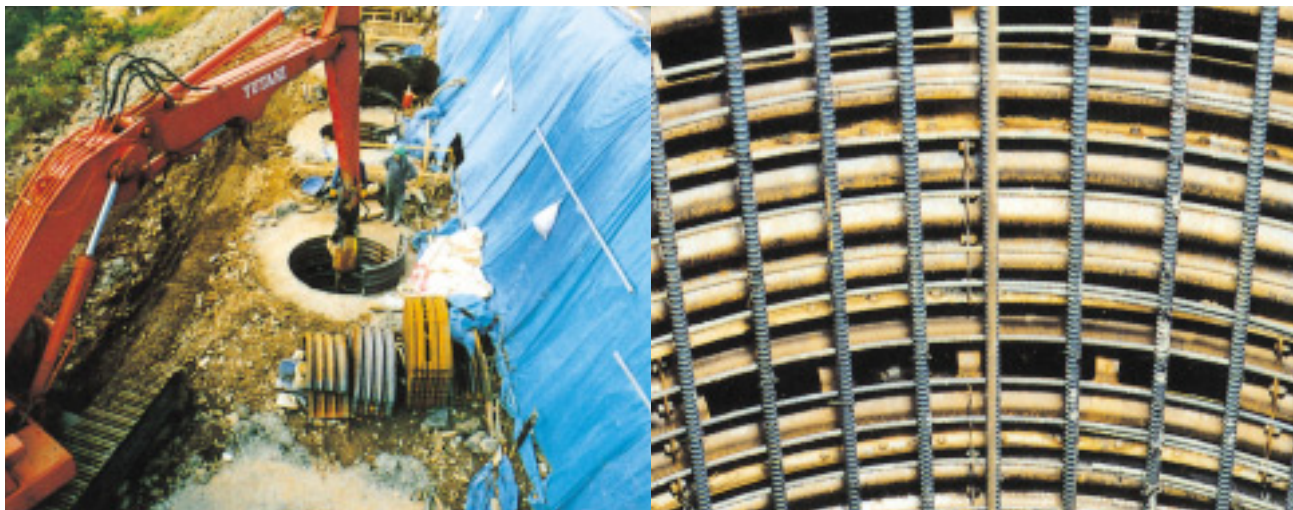
ライナープレートによる深礎工法は、せまい場所でも施工でき、低騒音・低振動、しかも軟弱地盤に対しても有効な、まさに理想的な工法ともいえます。さらに軽量で人力による運搬が可能なおうえ、組立が簡単で、大型機械も不要ですから、運搬道路の不備な山間地でも有効な工法です。

また、ライナープレートは壁全体で土圧に対抗しますから、従来の深礎工法に比べてはるかに安全度が高く、さらに土圧に対応してライナープレートの板厚が選定できますから合理的で経済的です。

なお、当社では深礎工法用として、深礎杭本体コンクリート打設と同時にコンクリートの流出によりライナープレートと地山との空隙を完全に充てんし、モルタル注入の不要な「開口ライナー」を商品化しております。従来のライナープレートと同様にご愛用ください。

## 特長

1. 裏込めモルタル注入が不要で工期の短縮が可能です。
2. 裏込め充てん作業が確実に施工管理が容易です。
3. 地山から土石の入りにくい構造で安全作業を確保します。
4. 設計条件に応じて商品仕様が多様です。



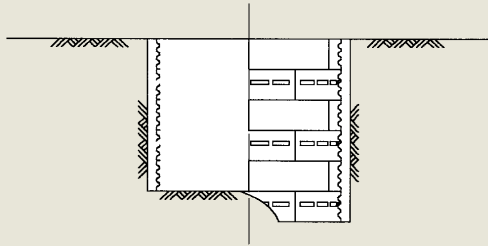
# 施工法

開口ライナーを使用した場合と、従来のライナープレートを使用した場合の施工法の違いは、下図のとおりです。

## 開口ライナー

**1**

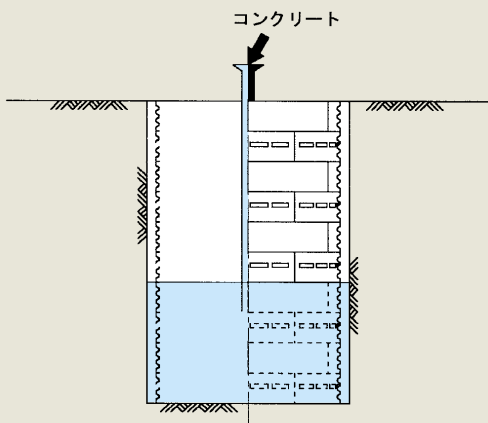
掘削およびライナープレートの組立は、従来のライナープレートを使用した場合と同様です。



**2**

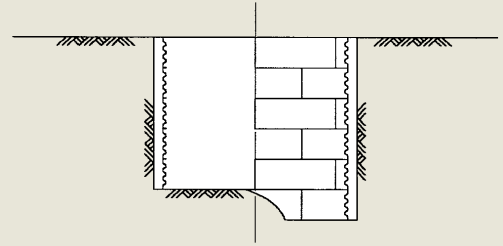
深礎杭本体コンクリートの打設によって余掘部にコンクリートが流出し、裏込め作業も同時に行われ、深礎杭施工を完了します。

余掘部へのコンクリート充てんは、バイブレーターによりコンクリートに流動性を与え、開口部から流出させます。



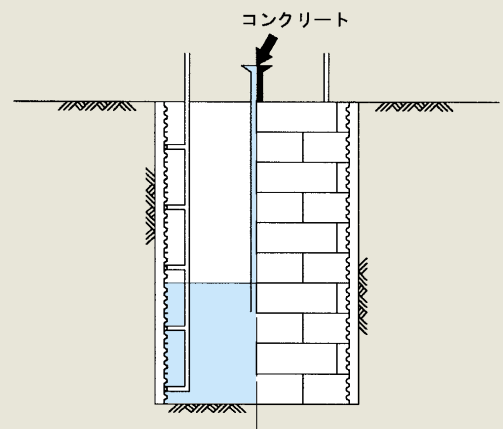
## 従来のライナープレートを使用

**1**



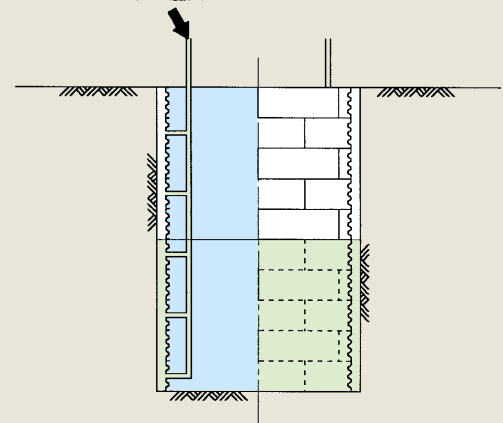
**2**

モルタル注入用配管をセットした後、深礎杭本体コンクリートを打設します。

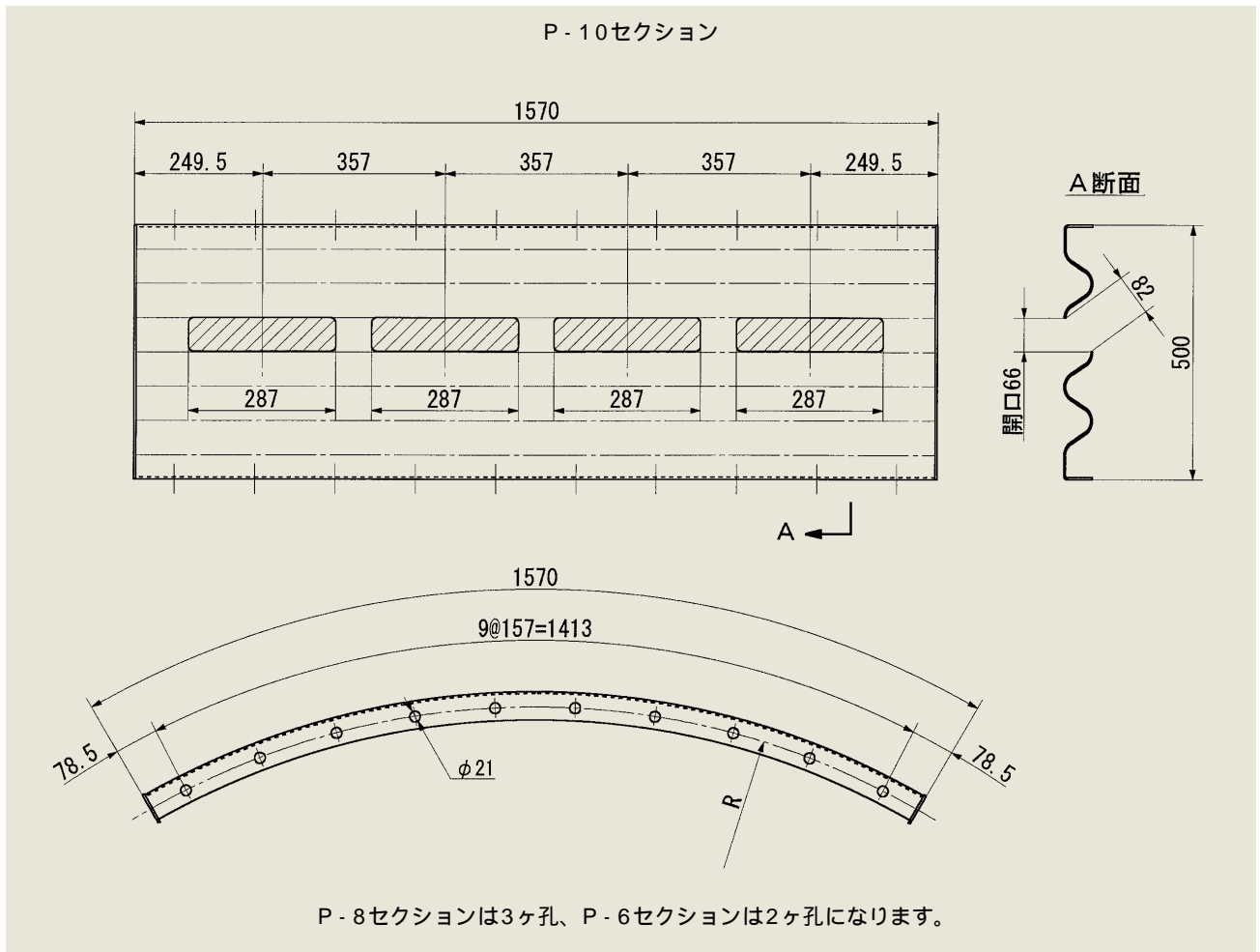


**3**

余掘部にモルタル注入を行って深礎杭施工を完了します。モルタル注入



開口ライナーのセクション形状および寸法



断面性能

板厚 t(mm)	1枚当たり			1m当たり		
	断面積 A(cm <sup>2</sup> )	断面係数 Z(cm <sup>3</sup> )	断面二次モーメント I(cm <sup>4</sup> )	断面積 A(cm <sup>2</sup> /m)	断面係数 Z(cm <sup>3</sup> /m)	断面二次モーメント I(cm <sup>4</sup> /m)
2.7	17.48	20.1	62.4	34.96	40.2	124.8
3.2	20.71	23.7	74.1	41.42	47.4	148.2
4.0	25.87	29.5	93.0	51.74	59.0	186.0

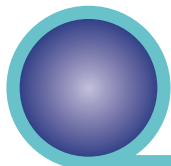
セクション質量 [ 黒皮 ]

(kg/枚)

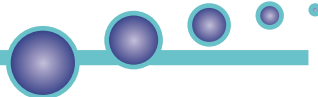
板厚(mm)	P - 6	P - 8	P - 10
2.7	16.2	21.1	26.0
3.2	19.2	25.0	30.9
4.0	23.8	31.1	38.4

(注)質量は開口部を控除しておりません。





# トンネル



トンネル(円形)



トンネル(馬蹄形アーチ)

## 馬蹄形の組合せ

馬蹄形の場合には必要ボルトピッチ数は半円アーチと直線部の和になり、 $S_m \times 20/2 + 2Lmm/157$ で求めます。したがって、その必要ボルトピッチ数に等しくなるようにセクションP数と枚数を選びます。

右の図において、 $S=4000mm$   
 $L=1570mm$ の場合セクション構成は  
必要ボルトピッチ数 $=4.0 \times 10 + \frac{2 \times 1570}{157}$   
 $=60$ ピッチ

Aリング

セクション P-10...6枚

Bリング

セクション P-10...5枚 P5...2枚

セクションのボルトピッチ総数は

Aリング  $10 \times 6 = 60$ ピッチ

Bリング  $10 \times 5 + 5 \times 2 = 60$ ピッチ

となり、必要ボルトピッチ数と等しい2組のリングを下図のように交互に組立ます。

